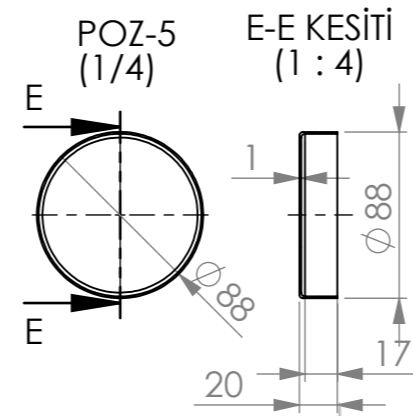
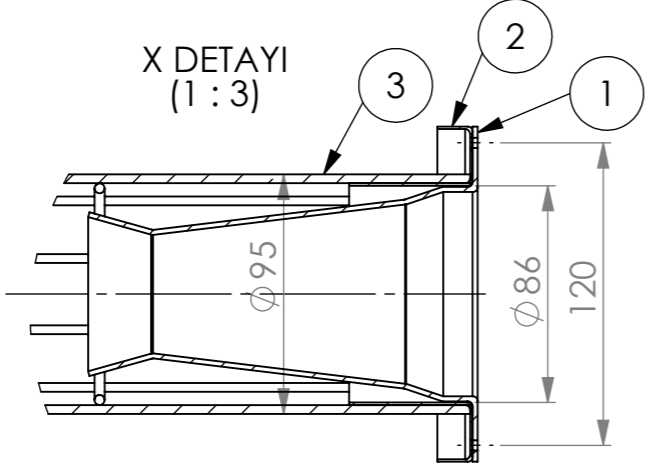
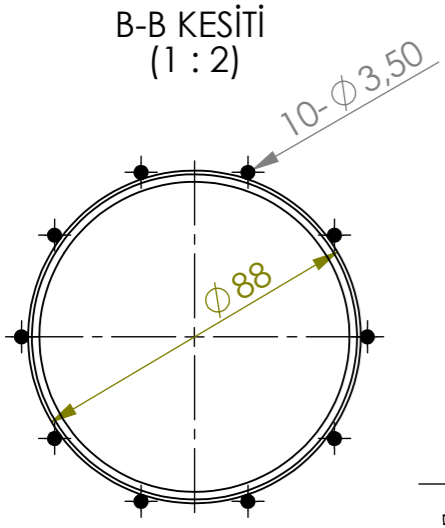
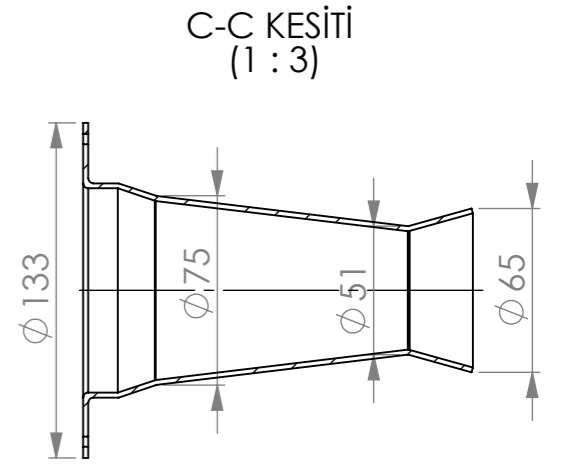
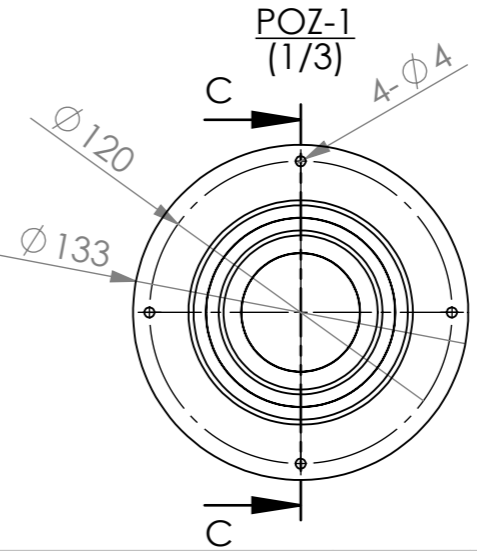
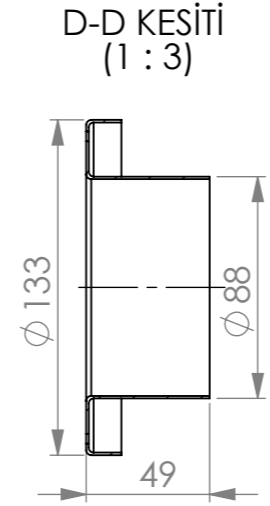
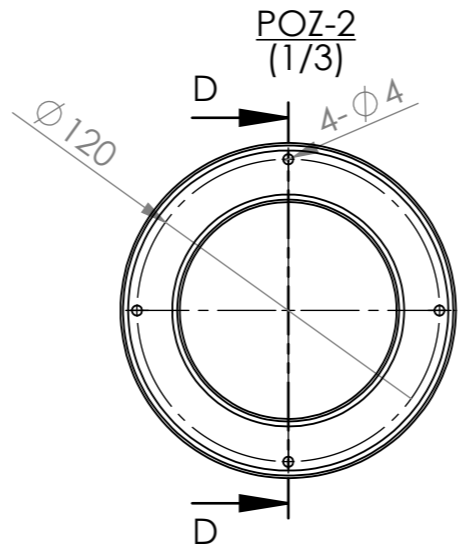
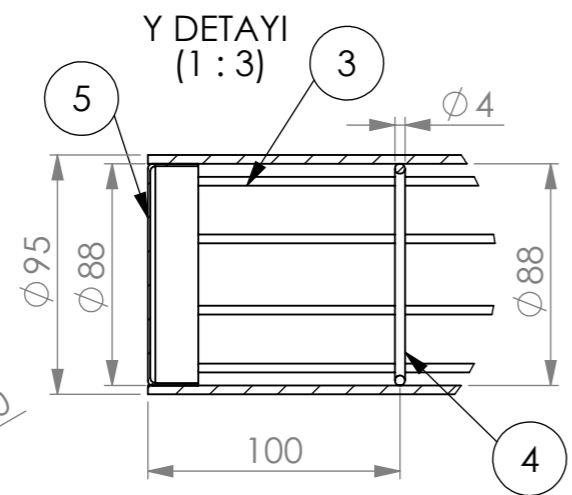
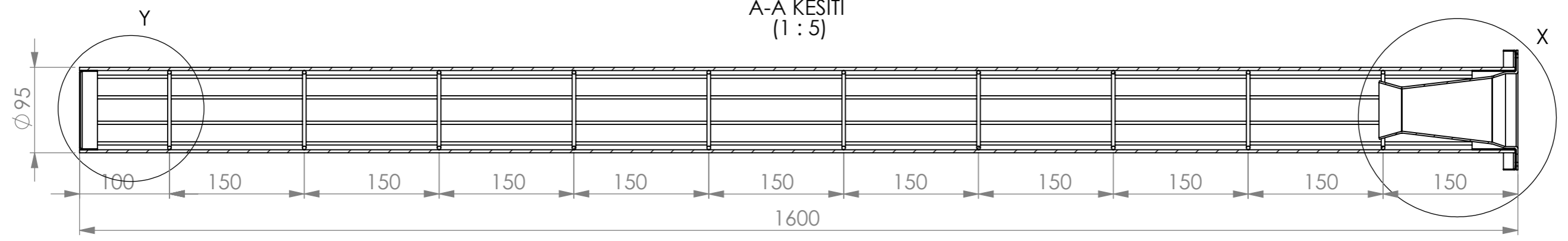
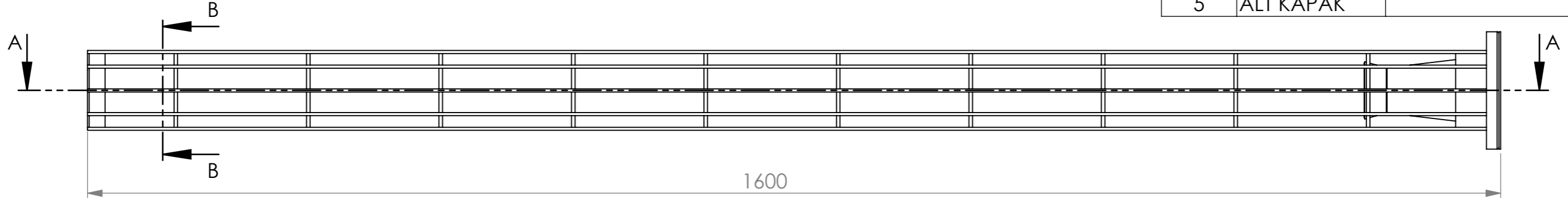


ÖGE NO.	PARÇA NUMARASI	TANIM	MİKT.
1	VENTURY		1
2	ÜST KAPAK		1
3	TEL KAFES	$\phi 3,5$ L=1597	10
4	HALKA		10
5	ALT KAPAK		1



AKSI BELİRTİLMEDİĞİ SÜRECE: BOYUTLAR MİLMETREDİR YÜZEY ÇILASI: TOLERANSLAR: DOĞRUSAL: AÇISAL:		BİTİRME:		KESKİN KENARLARI PAHLAYIN VE KIRIN		TEKNİK RESMİ ÖLÇEKLENDİRMEYİN		REVİZYON	
ÇİZEN		İMZA		TARİH		BAŞLIK:		REŞİM NO.	
DENET.						95x1600 MONTAJ		A3	
ONAY.						MALZEME:		ÖLÇEK: 1:10	
ÜRET.						AĞIRLIK:		SAYFA 1 / 1	
KALİTE									