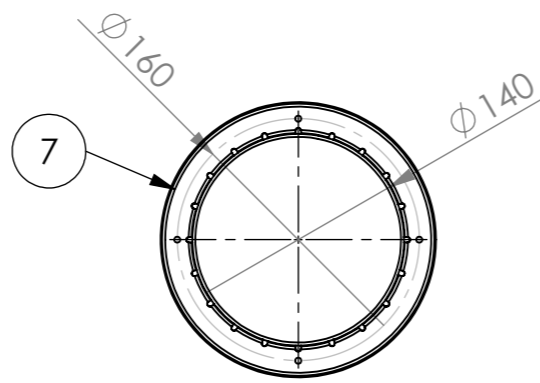
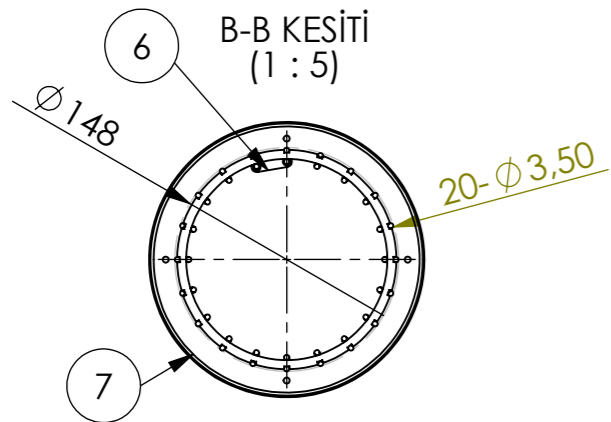
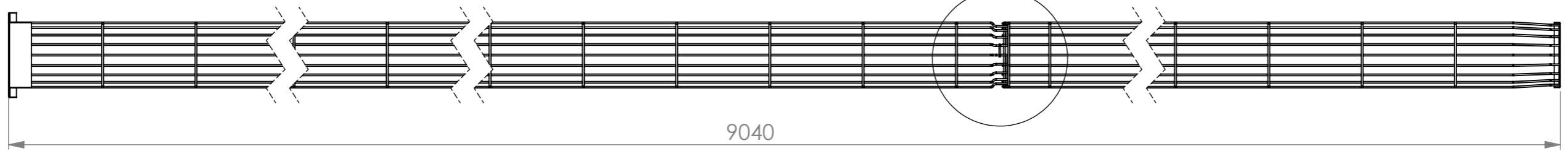
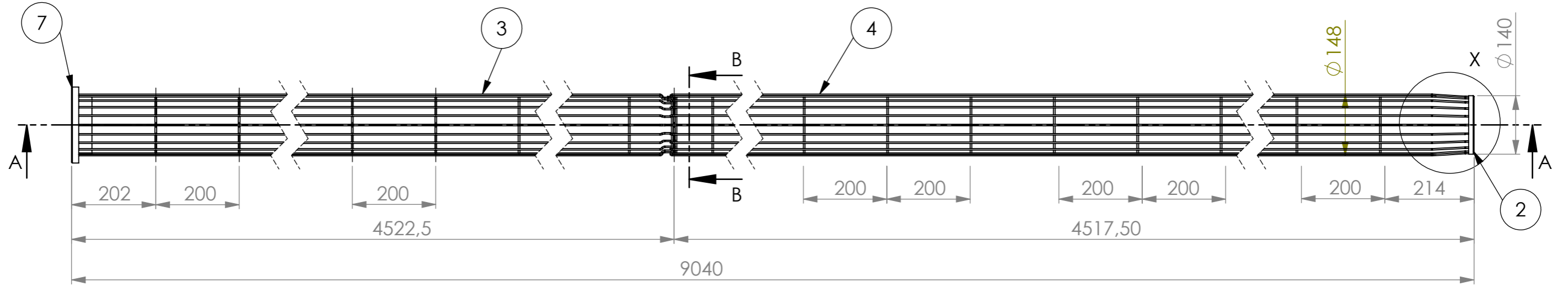
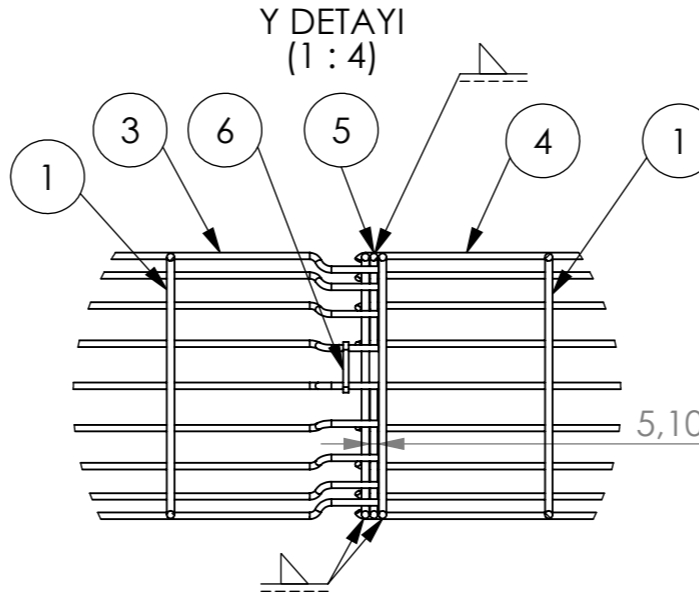
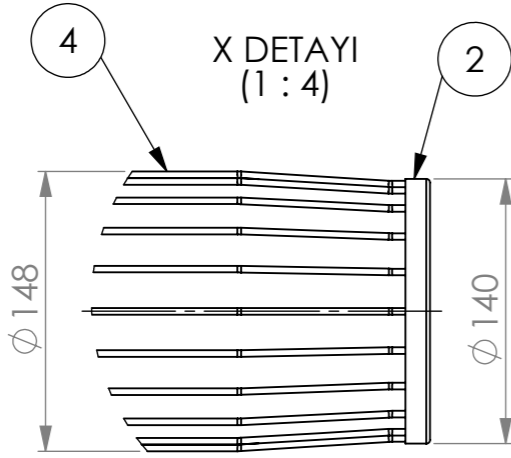


ÖGE NO.	PARÇA NUMARASI	TANIM	MİKT.
1	HALKA		46
2	ALT KAPAK		1
3	KAFES TEL		20
4	KAFES TEL		20
5	BAĞLANTI HALKASI-HALKALI		1
6	KİLİT-HALKALI		1
7	ÜST KAPAK		1



AKSI BELİRTİLMEDİĞİ SÜRECE: BOYUTLAR MİLMETREDİR		BİTİRME:		KESKİN KENARLARI PAHLAYIN VE KIRIN		TEKNİK RESMİ ÖLÇEKLENDİRMEYİN		REVİZYON	
ÇİZEN	ORHAN DURSUN	İMZA		TARİH	12.07.2025	BAŞLIK: <b>MERTSAL MAKİNA MÜHENDİSLİK</b>			
DENET.						RESİM NO. 148x9040 MONTAJ-HALKALI			
ONAY.						A3			
ÜRET.						MALZEME:			
KALİTE						AĞIRLIK:			
						ÖLÇEK: 1:10		SAYFA 1 / 1	